

春季バレーボール大会男子の部兼朝霞地区大会予選会

平成30年 5月 13日(日)

《予選リーグ》

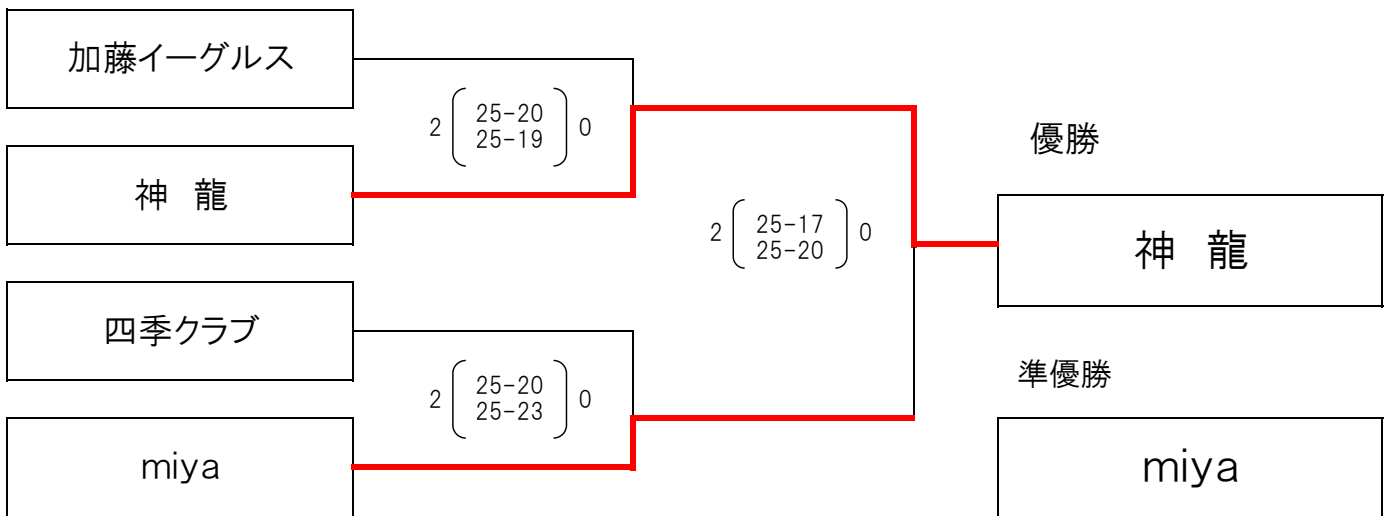
シニア男子	ティエステック	風来坊	岩渕倶楽部B	miya	勝敗	セット・得点率	順位										
ティエステック		0 $\begin{pmatrix} 20 & - & 25 \\ & - & \\ 23 & - & 25 \end{pmatrix}$ 2		1 $\begin{pmatrix} 23 & - & 25 \\ 25 & - & 23 \\ 1 & - & 3 \end{pmatrix}$ ①	0-2	<table border="1"> <tr><td>得</td><td>失</td><td>率</td></tr> <tr><td>1</td><td>3</td><td>0.33</td></tr> <tr><td>得点</td><td>91</td><td>98</td><td>0.93</td></tr> </table>	得	失	率	1	3	0.33	得点	91	98	0.93	9
得	失	率															
1	3	0.33															
得点	91	98	0.93														
風来坊	2 $\begin{pmatrix} 25 & - & 20 \\ & - & \\ 25 & - & 23 \end{pmatrix}$ 0		0 $\begin{pmatrix} 20 & - & 25 \\ & - & \\ 19 & - & 25 \end{pmatrix}$ 2		1-1	<table border="1"> <tr><td>得</td><td>失</td><td>率</td></tr> <tr><td>2</td><td>2</td><td>1.00</td></tr> <tr><td>得点</td><td>89</td><td>93</td><td>0.96</td></tr> </table>	得	失	率	2	2	1.00	得点	89	93	0.96	7
得	失	率															
2	2	1.00															
得点	89	93	0.96														
岩渕倶楽部B		2 $\begin{pmatrix} 25 & - & 20 \\ & - & \\ 25 & - & 19 \end{pmatrix}$ 0		1 $\begin{pmatrix} 25 & - & 24 \\ & - & \\ 16 & - & 25 \end{pmatrix}$ ①	1-1	<table border="1"> <tr><td>得</td><td>失</td><td>率</td></tr> <tr><td>3</td><td>1</td><td>3.00</td></tr> <tr><td>得点</td><td>91</td><td>88</td><td>1.03</td></tr> </table>	得	失	率	3	1	3.00	得点	91	88	1.03	5
得	失	率															
3	1	3.00															
得点	91	88	1.03														
miya	① $\begin{pmatrix} 25 & - & 23 \\ 23 & - & 25 \\ 3 & - & 1 \end{pmatrix}$ 1		① $\begin{pmatrix} 24 & - & 25 \\ & - & \\ 25 & - & 16 \end{pmatrix}$ 1		2-0	<table border="1"> <tr><td>得</td><td>失</td><td>率</td></tr> <tr><td>2</td><td>2</td><td>1.00</td></tr> <tr><td>得点</td><td>97</td><td>89</td><td>1.09</td></tr> </table>	得	失	率	2	2	1.00	得点	97	89	1.09	4
得	失	率															
2	2	1.00															
得点	97	89	1.09														

	四季クラブ	OMBRO	加藤イーグルス	岩渕倶楽部A	勝敗	セット・得点率	順位										
四季クラブ		2 $\begin{pmatrix} 25 & - & 21 \\ & - & \\ 25 & - & 18 \end{pmatrix}$ 0		2 $\begin{pmatrix} 25 & - & 13 \\ & - & \\ 25 & - & 14 \end{pmatrix}$ 0	2-0	<table border="1"> <tr><td>得</td><td>失</td><td>率</td></tr> <tr><td>4</td><td>0</td><td></td></tr> <tr><td>得点</td><td>100</td><td>66</td><td>1.52</td></tr> </table>	得	失	率	4	0		得点	100	66	1.52	2
得	失	率															
4	0																
得点	100	66	1.52														
OMBRO	0 $\begin{pmatrix} 21 & - & 25 \\ & - & \\ 18 & - & 25 \end{pmatrix}$ 2		0 $\begin{pmatrix} 9 & - & 25 \\ & - & \\ 15 & - & 25 \end{pmatrix}$ 2		0-2	<table border="1"> <tr><td>得</td><td>失</td><td>率</td></tr> <tr><td>0</td><td>4</td><td>0.00</td></tr> <tr><td>得点</td><td>63</td><td>100</td><td>0.63</td></tr> </table>	得	失	率	0	4	0.00	得点	63	100	0.63	11
得	失	率															
0	4	0.00															
得点	63	100	0.63														
加藤イーグルス		2 $\begin{pmatrix} 25 & - & 9 \\ & - & \\ 25 & - & 15 \end{pmatrix}$ 0		2 $\begin{pmatrix} 25 & - & 20 \\ & - & \\ 25 & - & 12 \end{pmatrix}$ 0	2-0	<table border="1"> <tr><td>得</td><td>失</td><td>率</td></tr> <tr><td>4</td><td>0</td><td></td></tr> <tr><td>得点</td><td>100</td><td>56</td><td>1.79</td></tr> </table>	得	失	率	4	0		得点	100	56	1.79	1
得	失	率															
4	0																
得点	100	56	1.79														
岩渕倶楽部A	0 $\begin{pmatrix} 13 & - & 25 \\ & - & \\ 14 & - & 25 \end{pmatrix}$ 2		0 $\begin{pmatrix} 20 & - & 25 \\ & - & \\ 12 & - & 25 \end{pmatrix}$ 2		0-2	<table border="1"> <tr><td>得</td><td>失</td><td>率</td></tr> <tr><td>0</td><td>4</td><td>0.00</td></tr> <tr><td>得点</td><td>59</td><td>100</td><td>0.59</td></tr> </table>	得	失	率	0	4	0.00	得点	59	100	0.59	12
得	失	率															
0	4	0.00															
得点	59	100	0.59														

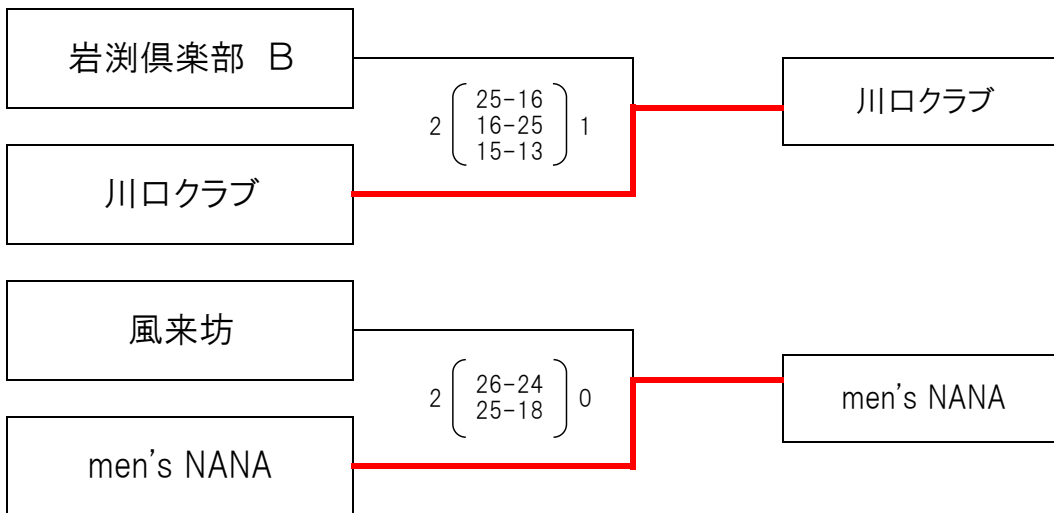
	神龍	Ru-Bee4	men's NANA	川口クラブ	勝敗	セット・得点率	順位										
神龍		2 $\begin{pmatrix} 25 & - & 18 \\ & - & \\ 25 & - & 17 \end{pmatrix}$ 0		2 $\begin{pmatrix} 25 & - & 23 \\ & - & \\ 25 & - & 12 \end{pmatrix}$ 0	2-0	<table border="1"> <tr><td>得</td><td>失</td><td>率</td></tr> <tr><td>4</td><td>0</td><td></td></tr> <tr><td>得点</td><td>100</td><td>70</td><td>1.43</td></tr> </table>	得	失	率	4	0		得点	100	70	1.43	3
得	失	率															
4	0																
得点	100	70	1.43														
Ru-Bee4	0 $\begin{pmatrix} 18 & - & 25 \\ & - & \\ 17 & - & 25 \end{pmatrix}$ 2		1 $\begin{pmatrix} 17 & - & 25 \\ & - & \\ 25 & - & 23 \end{pmatrix}$ ①		0-2	<table border="1"> <tr><td>得</td><td>失</td><td>率</td></tr> <tr><td>1</td><td>2</td><td>0.50</td></tr> <tr><td>得点</td><td>77</td><td>98</td><td>0.79</td></tr> </table>	得	失	率	1	2	0.50	得点	77	98	0.79	10
得	失	率															
1	2	0.50															
得点	77	98	0.79														
men's NANA		① $\begin{pmatrix} 25 & - & 17 \\ & - & \\ 23 & - & 25 \end{pmatrix}$ 1		0 $\begin{pmatrix} 18 & - & 25 \\ & - & \\ 18 & - & 25 \end{pmatrix}$ 2	1-1	<table border="1"> <tr><td>得</td><td>失</td><td>率</td></tr> <tr><td>0</td><td>2</td><td>0.00</td></tr> <tr><td>得点</td><td>84</td><td>92</td><td>0.91</td></tr> </table>	得	失	率	0	2	0.00	得点	84	92	0.91	8
得	失	率															
0	2	0.00															
得点	84	92	0.91														
川口クラブ	0 $\begin{pmatrix} 23 & - & 25 \\ & - & \\ 12 & - & 25 \end{pmatrix}$ 2		2 $\begin{pmatrix} 25 & - & 18 \\ & - & \\ 25 & - & 18 \end{pmatrix}$ 0		1-1	<table border="1"> <tr><td>得</td><td>失</td><td>率</td></tr> <tr><td>2</td><td>2</td><td>1.00</td></tr> <tr><td>得点</td><td>85</td><td>86</td><td>0.99</td></tr> </table>	得	失	率	2	2	1.00	得点	85	86	0.99	6
得	失	率															
2	2	1.00															
得点	85	86	0.99														

《順位決定戦》

1位～4位



5位～8位



9位～12位

